

### LBC-IP V6

Le terminal LBC-IP V6 est l'outil parfaitement adapté à vos besoins de collecte de données. Obtenez en temps réel l'information indispensable à une gestion efficace. Que ce soit pour le suivi de temps, la gestion des accès ou de production, le LBC peut être utilisé en conjonction avec votre *logiciel*\*. Il vous permet d'être en contrôle de vos opérations et de déterminer exactement vos coûts de production. Durable, polyvalent et abordable, le LBC a fait ses preuves en milieu industriel depuis de nombreuses années.

#### Caractéristiques

- Terminal qui valide les données en temps réel
- Possibilité de passer automatiquement du mode temps réel à mode lot (batch)
- Branchement Ethernet via connecteur RJ-45 standard
- Mémoire de stockage jusqu'à 12681 transactions,
- Transactions sauvegardées, protection par pile
- Possibilité d'enregistrer jusqu'à 99 questions
- Support d'acier inoxydable, installation murale / table
- Membrane alphanumérique garantie pour 5 000 000 d'activations
- Large écran de 40 caractères X 2 lignes
- Lecture de codes à barres ou de cartes de proximité
- Compatible avec tous les systèmes d'exploitation : Windows, AS-400, Unix, Linux, etc.
- Intégration facile et rapide, librairies de communications gratuites



#### Domaines d'utilisations

- Poste de saisie et de validation de données pour bon de travail, ex : No. employé, No. job, Code de non-conformité, quantité produite, etc.
- Poste de saisie de temps : heure d'entrée/sortie des utilisateurs, heure début/fin de la production
- Poste de contrôle d'accès : suivi et contrôle des entrées et sorties d'un édifice ou d'un département, gestion des autorisations d'accès, etc.
- Poste de saisie d'inventaire
- Poste de contrôle des cloches : début/fin du quart de travail, pauses
- Poste de contrôle pour machine fixes, ex : départ/arrêt d'une unité moteur

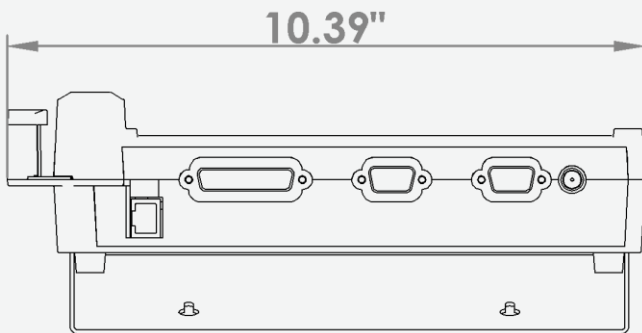
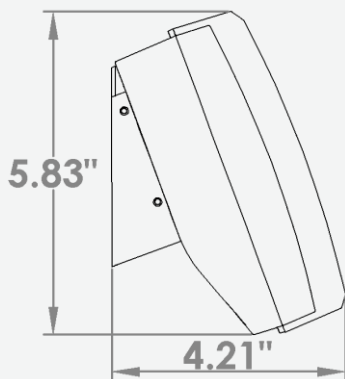
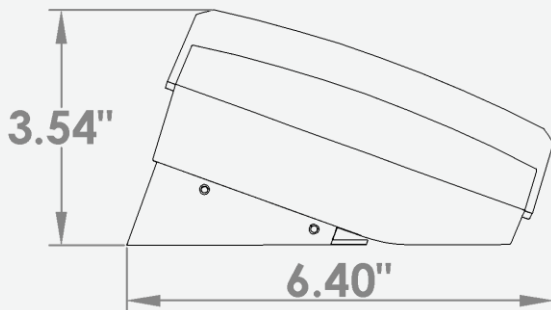


Manufacturier TI pour l'industrie

1171 Notre-Dame Ouest Victoriaville  
Québec, Canada G6P 7L1

Téléphone : 819 751-0095  
Sans Frais : 1 800-203-9421 (Can / USA)  
Sans Frais : 0-800-907-476 (France)  
Télécopieur : 819 751-1292  
symcod@symcod.com

## Dimensions du LBC-IP V6



## Caractéristiques Générales

**Communication :** Ethernet 100Base T : SOH, VT-100; Unix, Linux, AS-400 (supporte l'informatique dans les nuages)

**Écran :** LCD 40 x 2 lignes avec rétroéclairage

**Connecteurs :**

1 x connecteur RJ45 Ethernet 100BaseT

1 x DB-9 mâle: code à barres (wand emulation)

1 x DB-9 mâle: RS-232

1 x DB-9 femelle: 4 x sorties TTL / 2 entrées

**Clavier membrane :**

Membrane alphanumérique embossée 47 touches •

Disposition des touches de type ABC • Résistantes aux

éclaboussures • Touches garanties pour 5 000 000

d'activations

**Type de lecture :** Code barres • Proximité : Wiegand 26 bits

(autres formats disponibles en commande spéciales),

biométrique (option externe)

**Certification :** CE • FCC • ROHS, Clavier normalisé OQLF  
ISO-9995-7

**Garantie limitée :** 1 an pièces et main d'œuvre en atelier

## Caractéristiques Physiques

**Poids :** Approximativement 0.5 kg (1.02 lbs).

**Alimentation :** Approximativement 150mA (+ 5VDC)

**Boîtier :** ABS

**Support :** Acier inoxydable, installation murale ou de table

**Recommandations pour installation:** Ethernet: câble flexible

UTP (*Unshielded twisted pair*) CAT5, 24AWG, 4 paires,

«stranded», Ethernet: câble fixe UTP (*Unshielded twisted pair*)

CAT5, 24AWG, 4 paires, «solid»

Spécifications pour les code à barres, voir sur

www.symcod.com

« Comment faire votre Code Barres »

**Dimensions :**

264mm X 163mm X 90mm

(10.39po X 6.40po X 3.54po)

## Accessoires et Options

Périphérique de lecture externe « Wand emulation » ou RS-232:

CCD, laser, crayon, etc. • Lecteur proximité externe • Lecteur

biométrique externe

Opto-module : contrôle cloches, etc. • Bloc d'alimentation simple

POE simple Symcod • POE DC injector 8 ports Symcod

## Environnement

**Température d'opération :** -10° à 80°C (14° à 176°F)

**Température d'entreposage :** -30° à 80°C (-22° à 176°F)

**Humidité relative :** 100%